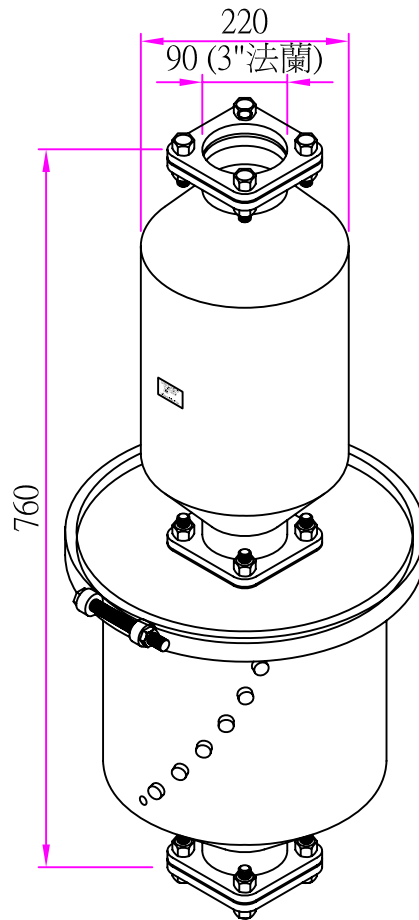


正視圖



柴油引擎排煙淨化器

五個位元 (Five-Way) :

- 一、過濾黑煙90~99%，催化白煙及灰煙99%。
- 二、除毒CO、HC等90~99%。
- 三、除臭VOCs 90~99%。
- 四、降低噪音達30DBA以上。
- 五、完全自動再生免裝加Bypass造成二次污染。

註：觸媒轉化毒臭需要300°C才能完全轉化
引擎空載或冬天或寒冷地區都必須有
輔助加熱器才能達到真正的環保。

圖名	陶瓷蜂巢觸媒型 (含加熱器)		
型號	FC-060W3		
公司名稱	喬英電機有限公司		
製圖者	黃信禎	製圖日期	98.09.10
核示	郭芳彰	製圖單位	mm