

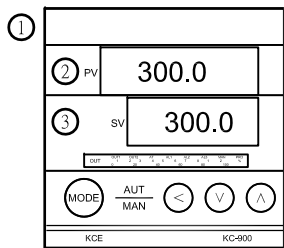
一、發電機排煙淨化器系統說明

結構與特性：

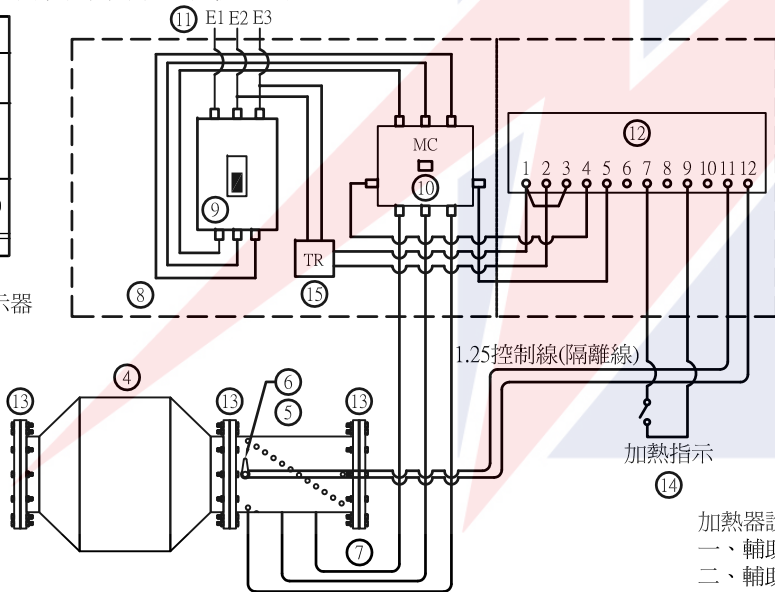
可供全程使用不影響原設計容量且不會造成使用安全。

- 內部：採用陶瓷蜂巢觸媒濾芯，濾芯與外殼之間有經防震耐熱之矽保溫棉保護陶瓷濾芯。
- 外殼：100%為不銹鋼304#組合（身筒含分流室及導風管），並附壹端活動式法蘭及耐熱墊（使將來保養方便更換方向）。
- 加熱器：本加熱器主要功能在於輔助淨化器提前在三分鐘達到除毒除臭及降噪音，且在三分鐘後即能自動再生及全自動控制系統也可選用手動操作。控制箱包括總開關、電磁開關、電源燈、再生燈、加熱燈、故障燈、背壓燈、背壓錶、電壓錶、電流錶、微電腦溫度自動顯示控制器並可由電腦RS485標準監控、加熱控制AUTO/OFF/手動選擇開關等；負載線容量為該發電機輸出總容量之8%左右（冷載或冷車時使用）。
- 功能：在正常運轉情況下，符合最新環保各項法規標準且能達到廢煙經本設備後實測值能達到黑煙(Soot) 10%以下、CO 60ppm、HC 60ppm以下、SOx(法規以SO₂表示)10ppm以下、NOx(法規以NO₂表示) 250ppm以下、PM 500Mg/Nm³以下。
- 測試：可由廠商提供經檢驗合格之儀器歸零測試其測試結果有異議時，可委請第三公證單位現場公證為驗收依據。
- 保固：出貨起保固2年或2000小時先到為準。
- 驗收：附上廠測試報告、保固書、操作手冊等。

四、微電腦溫度控制自動加熱系統圖說



- 微電腦控制操作系統
- LED數位溫度自動顯示器
- 設定加熱器溫度高低
- 淨化器本體過濾器
- 加熱器總成
- 溫度感知頭
- 加熱器接線組
- 加熱器控制箱接線圖
- 加熱器負載電源開關
- MC電磁開關
- 接發電機頭電源
- 加熱器微電腦接線點
- 法蘭及墊片
- 加熱指示
- 變壓器

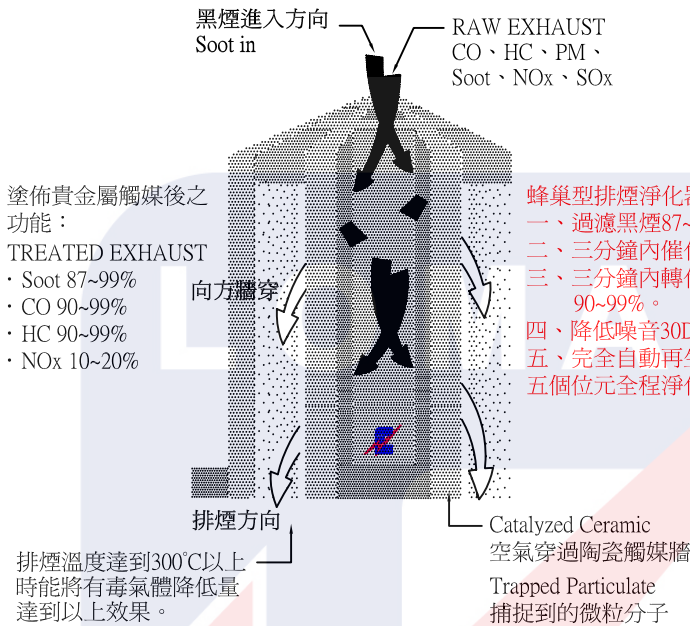


備用容量為柴油引擎發電機輸出容量8~10%，冷車時或保養時空載時使用，溫度上昇至設定值即自動斷電。

加熱器說明：

- 輔助加熱器不影響原設計容量。
- 輔助加熱器能輔助觸媒瞬間達到完全轉化溫度。
- 輔助加熱器能讓觸媒在三分鐘內達到催化白煙及除毒臭。

二、排煙淨化設備陶瓷濾芯材質為堇青石陶瓷



塗佈貴金屬觸媒後之功能：

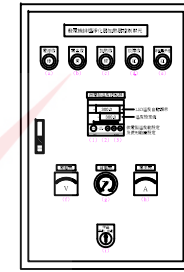
- TREATED EXHAUST
- Soot 87~99%
 - CO 90~99%
 - HC 90~99%
 - NOx 10~20%

排煙溫度達到300°C以上時能將有毒氣體降低量達到以上效果。

- 蜂巢型排煙淨化器特點：
- 過濾黑煙87~99%。
 - 三分鐘內催化白煙95~99%。
 - 三分鐘內轉化毒、臭氣體90~99%。
 - 降低噪音30DBA。
 - 完全自動再生。
- 五個位元全程淨化之頂級淨化器

功能A圖

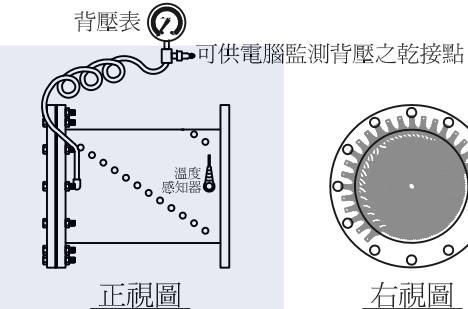
三、微電腦型加熱系統控制盤面及功能



功能：

- 微電腦溫控設定範圍0~800°C，可供電腦連接RS485使用。
- 自動溫控設定：設定值加熱輔助溫度375±25°C。
- 微電腦LED顯示設定值及使用值之傳訊。
- 盤面指示：
 - 電源燈亮指示電源正常。
 - 再生燈亮時表示自動再生中。
 - 加熱燈亮指示加熱輔助中。
 - 故障燈亮時表示微電腦警示故障。
 - 背壓燈亮表示背壓過高。
 - 電壓表表示負載電源系統電壓。
 - 背壓表可隨時目視背壓狀況。
 - 安培表表示加熱器電流狀況。
 - 手動、停止、自動開關可供使用操作。
- 箱體尺寸：長700x寬450x深250(mm)。

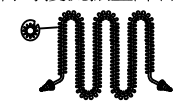
五、陶瓷觸媒自動加熱器詳圖



本加熱器特別設計功能：

- 輔助淨化器三分鐘內達成貴金屬轉化有毒氣體溫度300°C。
- 三分鐘內輔助除白煙90~99%。
- 與淨化器組合可降低噪音30DBA。
- 輔助觸媒三分鐘後催化黑煙再生。

熱傳導擾流振盪降音葉片



加熱器 Heater附降音功能

圖名	全程環保型空污淨化設備		
要求標準	含第一口煙必須達最新環保標準		
製圖者		製圖日期	
核示		製圖單位	mm